

22012025-2.0



ПАСПОРТ И РУКОВОДСТВО ПО ЭКСПЛУАТАЦИИ

Тележка гидравлическая TOR СВУ-СW2 (серия К) с весами





Оглавление

1. Описание и работа.....	3
1.1. Назначение изделия.....	3
1.2. Основные характеристики.....	3
2. Использование по назначению.....	4
2.1. Техническое обслуживание.....	7
2.2. Меры предосторожности.....	9
3. Эксплуатация весового модуля.....	10
3.1. Описание весового модуля.....	10
3.2. Эксплуатация.....	11
3.3. Настройка.....	12
3.4. Калибровка.....	12
3.5. Коды ошибок.....	13
4. Гарантийные обязательства.....	13

ВНИМАНИЕ! Вся информация, приведенная в данном руководстве, основана на данных, доступных на момент печати. Производитель оставляет за собой право вносить изменения в конструкцию изделия без предварительного уведомления, если эти изменения не ухудшают потребительских свойств и качества продукции.

1. Описание и работа

1.1. Назначение изделия

Ручные тележки для транспортировки грузов на поддонах серии CW2 с весами широко используются на фабриках, в магазинах, на складах и т.д. в разных сферах. Это оборудование для погрузочно-разгрузочных работ с материалом с небольшой высотой подъема, и оно может использоваться для транспортировки всех видов тяжелых грузов. Данная ручная тележка для транспортировки грузов на поддонах должна использоваться на жесткой плоской поверхности при температуре окружающей среды между -10 и +40 °С (использование при температуре ниже 0 допускается при использовании специального низкотемпературного гидравлического масла). Тележка для перемещения грузов на поддонах обеспечивает плавный безопасный подъем, проста в эксплуатации, качество ее исполнения обеспечивает надежность в обращении.

Если ваша ручная тележка для транспортировки грузов на поддонах не работает должным образом во время использования, просим вас обратиться к данному руководству за информацией и предварительно определить причины отказа и необходимые запчасти, и затем устранить проблемы в соответствии с решением, указанным в данном руководстве.

1.2. Основные характеристики

Модель	СВУ-CW2 2000	СВУ-CW2 2500
Артикул	1049071	1049072
Грузоподъемность, кг	2000	2500
Макс. высота подъема, мм	190	190
Высота подхвата, мм	80	80
Длина вил, мм	1150	1150
Общая ширина вил, мм	550	550
Ширина одной вилы, мм	180	180
Подвилочные ролики, мм	Полиуретан Ø78	Полиуретан Ø78
Рулевое колесо, мм	Полиуретан Ø180	Полиуретан Ø180
Вес, кг	70	72

2. Использование по назначению

ВНИМАНИЕ! Прочитайте и поймите все руководство оператора перед использованием тележки для паллет.

Не нагружайте тележку БОЛЬШЕ номинальной грузоподъемности. Закрепите груз перед транспортировкой. Держите груз по центру на поддоне. Не эксплуатируйте нагруженную тележку на пандусах или уклонах. Всегда надевайте соответствующую защитную обувь. Никогда не оставляйте нагруженную тележку без присмотра в поднятом положении; всегда опускайте нагрузку на пол.

СБОРКА ТЕЛЕЖКИ ДЛЯ ПАЛЛЕТ

Примечание: отдельные тележки собраны и готовы к использованию. Гидравлические тележки могут поставляться в разобранном виде для уменьшения риска поломки и повреждения при транспортировке, они требуют сборки на месте эксплуатации. Сборка происходит силами и средствами покупателя, либо эксплуатирующей организации.

Инструменты, необходимые для сборки: молоток, плоская отвертка, гаечный ключ 14 мм (в комплект не входят).



1.

*** ВАЖНО-БЕЗОПАСНОСТЬ ***

Убедитесь, что предохранительный штифт находится на месте.

Штифт должен находиться ровно посередине и одинаково упираться в боковые отверстия проушин гидроузла.

Если штифт не упирается правильно в одно из отверстий, надавите на шток гидроузла и поправьте штифт. Неправильное расположение предохранительного штифта может стать причиной поломки, травмы, либо вызвать сложности при установке рукояти тележки



2

Вставьте штифт ручки в проушины гидроузла. Аккуратно с помощью молотка вбейте пружинный штифт в отверстие штифта ручки с одной стороны.



3.

На рисунке 3 показано правильное расположение штифта рукоятки. Отверстие должно быть направлено на вас.



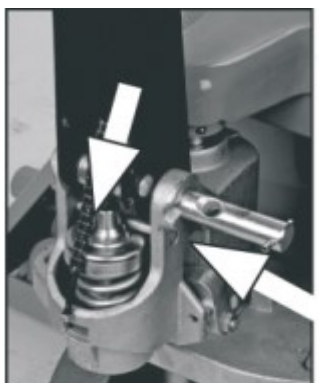
4.

Если центральное отверстие штифта направлено от вас, то просто переверните штифт.

ВНИМАНИЕ!

Цепь рукоятки проходит через это центральное отверстие.

Если оставить его в таком виде, то цепь будет иметь форму «S» и находиться под слишком сильным напряжением, что делает переключение рычага управления затруднительным и может привести к поломке.



5.

ВАЖНО!

ЦЕПОЧКА

Перед этим шагом убедитесь, что подаете цепь снаружи нажимного ролика (см. верхняя стрелка). Если цепочка будет с внутренней стороны, то это сильно затруднит ее установку и может привести к поломкам.

Совместите отверстия рукоятки с отверстиями в гидроузле и установите штифт (см. нижнюю стрелку).



6.

Убедитесь в том, что штифт ручки продет полностью через все отверстия и установлен верно.



7.

Потяните вниз на ручку, чтобы Освободить предохранительный штифт. Осторожно вытащите штифт. Как только цепочка окажется в нужном месте и позиции, проверьте, что она движется свободно и без затруднений.



8.

Аккуратно заправьте цепь назад и проденьте в центральное отверстие штифта рукояти.
*****ВАЖНАЯ ПОДСКАЗКА*****
Отпустите рычаг управления в самое низкое положение для того, чтобы сделать процесс проще.



9.

Как только цепочка окажется в нужном месте, проверьте ее движение внутри штифта. Движение должно быть свободным, без заеданий и без затруднений.



10.



Используя обе руки, нажмите на клапан сброса давления, чтобы поднять рычаг и установить в него шарнирный болт с гайкой, как показано на рисунке 10.



11.

Качните рукоятку несколько раз, чтобы поднять вилы. Переместите рычаг управления в нейтральное положение. Используя 14 мм гаечный ключ и плоскую отвертку, отрегулируйте клапан. При правильной настройке вилы остаются в неизменном положении при нейтральном положении рычага управления.



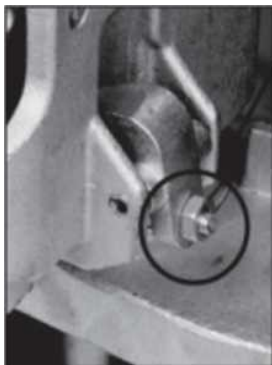
12.

***** ВАЖНО - ЗАКЛЮЧИТЕЛЬНАЯ ПРОВЕРКА *****

Проверьте все режимы работы тележки до этого шага.

Рукоятку следует прокачивать полными махами. При необходимости добавить масло и стравить воздух.

Проверьте подъем и опускание вилок, изменяя положение управляющего рычага. После того, как вы убедились в исправности тележки, закончите сборку, вбив второй пружинный штифт, используя молоток.



ВАЖНО!

Не регулируйте управление рычагом с помощью стопорной гайки на конце цепи рукоятки. Если нейлоновые стопорные кольца гайки будут повреждены, то в процессе эксплуатации гайка открутится и упадет. При этом управление подъемом и опусканием вилок будет невозможно.

Используйте правильную регулировку установочного винта и стопорной гайки, расположенную сбоку гидроузла. Эта функция была разработана для облегчения регулировки тележки гидравлической. Необходимые инструменты: плоская отвертка и 14-миллиметровый гаечный ключ.

2.1. Техническое обслуживание

Для ручной гидравлической тележки требуется частое техническое обслуживание.

Масло

Проверяйте уровень масла каждые три месяца. Наша компания рекомендует противоизносное циклическое гидравлическое масло "Great Wall" 46 #. Пользователь может заменить его на гидравлическое масло того же типа. Общее количество примерно равно 0,41 л.

Выкачивание

Вследствие транспортировки или переворачивания корпуса насоса в гидравлическое масло может попасть воздух. Это приведет к тому, что тележка не будет подниматься, даже когда ручка управления будет в положении Raise (Подъем). Вы можете откачать воздух следующим образом: передвиньте маленькую ручку управления в положение Lowering (Опускание) и затем несколько раз опустите и поднимите ручку.

Ежедневная проверка и техническое обслуживание

Ежедневная проверка ручной тележки для транспортировки грузов на поддонах может снизить износ настолько, насколько это возможно. Уделите особое внимание колесам и осям и проверьте, нет ли посторонних предметов, таких как нити и ткань, попавших в колеса. После транспортировки снимите груз и удалите посторонние предметы, очистите грязь и мусор с масляного насоса и опустите вилы тележки до минимума.

Смазка

Перед поставкой данного продукта все подшипники/валы смазываются персистентным смазочным маслом. При выполнении плановой ежемесячной проверки очистите масляный насос и точки смазки и заполните масленку смазочным маслом.

Устранение неисправностей

Неисправность	Причина	Устранение
Вилы не могут подняться на максимальную высоту.	1. Недостаточно гидравлического масла.	1. Добавьте масло.
Вилы тележки не поднимаются.	1. Нет гидравлического масла.	1. Добавьте масло.
	2. Загрязненное масло.	2. Замените масло.
	3. Регулировочная гайка и контр. гайка находятся слишком высоко, и разгрузочный клапан открыт.	3. Отрегулируйте гайку
	4. Воздух попадает в гидравлическое масло.	4. Откачайте воздух.
Вилы тележки не опускаются.	1. Смещение груза или перегруз и поврежденная поршневая гайка или насос.	1. Замените шток поршня или корпус насоса.
	2. Тележка остается в поднятом положении в течение длительного времени, и шток поршня, находящийся в открытом состоянии, ржавеет.	2. Проверьте работу рукояти и ее установку.
	3. Регулировочная гайка находится в неправильном положении.	3. Отрегулируйте гайку.
Утечка масла	1. Манжеты и резиновые прокладки износились или повреждены.	1. Замените на новые прокладки.
	2. Некоторые детали сломаны.	2. Замените на новые детали.
Тележка опускается сама собой.	1. Загрязненность масла вызывает негерметичность разгрузочного клапана.	1. Замените масло.
	2. Некоторые детали в гидравлической системе сломаны или повреждены.	2. Проверьте и замените поврежденные детали.
	3. Воздух в масле.	3. Откачайте воздух.



Неисправность	Причина	Устранение
	4. Прокладки износились или повреждены.	4. Замените на новые прокладки.
	5. Регулировочная гайка находится в неправильном положении	5. Отрегулируйте гайку.

2.2. Меры предосторожности

Внимание! Неправильный способ транспортировки тележки приводит к поломке ручки. Наиболее правильным способом является ведение оператором тележки за собой; но в условиях ограниченного пространства нередко удобней и даже целесообразней толкать тележку от себя. В таком случае, чтобы предотвратить поломку, необходимо, чтобы груз подталкивал помощник. Если это невозможно, то толкать тележку нужно при наклонном положении ручки, что минимизирует нагрузку, направленную на излом. При этом основная нагрузка будет приходиться на кронштейн ручки или ось крепежа, которые успешно справляются с этой задачей.

- Перед использованием данной тележки оператор должен внимательно прочитать данное руководство, а также предупреждения, указанные на тележке.

- При передвижении тележки переведите маленькую ручку управления в положение Middle (Среднее), таким образом будет обеспечено легкое передвижение ручки, пружинящая сила будет редуцировать со стержня цилиндра на ручку, кроме того, это защитит маслоуплотнительные кольца и поршень, продлив срок службы тележки.

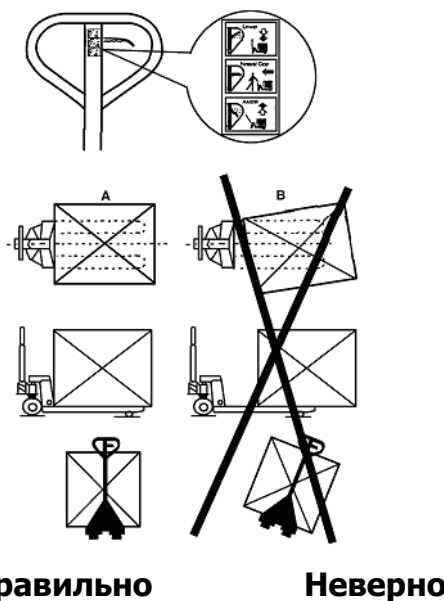
- Не используйте тележку, если вы не знакомы с правилами ее эксплуатации и не прошли обучение.

- Перед использованием необходимо проверить колеса, комплектность ручки, наличие всех необходимых шплинтов и фиксирующих шайб, корпус тележки, управление.

- Не используйте тележку на наклонных поверхностях.
- Не используйте тележку для перемещения персонала.
- Оператор должен надевать перчатки в целях защиты.
- Во время транспортировки персонал должен находиться на расстоянии 600 мм от несущего устройства.

- Уделяйте внимание центру тяжести во избежание смещения и наклона.
- Не допускайте перегрузку.
- Оператор должен работать с осторожностью в особых условиях или в специальных местах.

- Схема расположения загрузки показана на рисунке ниже.



3. Эксплуатация весового модуля

3.1. Описание весового модуля

1. Поддержка аналоговых и цифровых тензодатчиков.
2. Использование цифрового тензодатчика позволяет быстро отрегулировать угловую погрешность.
3. Замена тензодатчика не требует повторной калибровки.
4. Доступна настройка влияния гравитации.
5. Доступна блокировка калибровки.
6. Два интерфейса RS232, можно подключить принтер и компьютер.
7. Доступно автоматическое отключение.

Технические параметры

1. Класс точности: III, $n = 3000$
2. Вход сигнала: аналоговый тензодатчик
3. Напряжение: 220 В / 50 Гц
4. Рабочая температура: от -10 до $+40^{\circ}\text{C}$
5. Допустимая относительная влажность воздуха: до 85%
6. Масса: около 1,4 кг
7. Габаритные размеры: 220x160x110 мм

Подключение

1. Подключение аналогового тензодатчика (разъем D-SUB-9)
 Контакт 1: +E (5В)
 Контакт 3: земля
 Контакт 5: -E (земля)
 Контакт 7: +S
 Контакт 8: -S

2. Подключение цифрового тензодатчика (разъем D-SVB-9)

Контакт 1: +6В положительный датчик

Контакт 2: RXD (вход RS-232)

Контакт 3: TXD

Контакт 5: земля

Контакт 6: TXD2 (выход 232)

Контакт 9: земля

3.2. Эксплуатация

	Операция	Отображение на дисплее	Описание
1. Включение	Нажмите [1]	[15.12.20]	Дата изготовления
		[U E rA.10]	Версия программного обеспечения
		[Pbt 85]	Заряд батареи 85%
		[000000~99999]	
		[0.0]	Нормальное взвешивание
2. Выключение	нажмите [1] и удерживайте в течение 2 секунд	[Pbt 80]	Заряд батареи 80%
		[-OFF-]	Выключение
3. Ноль	нажмите [→0←]	[0.0]	[→0←] горит
4. Тара		[68.0]	Вес стабилизирован
	нажмите [→T←]	[0.0]	[NET] горит. Загрузите вес. Можно тарировать повторно
	нажмите [→T←]	[25.0]	[NET] горит
5. Удаление тары		[0.0]	[NET] горит
	нажмите [→T←]	[-25.0]	[→0←] горит
6. Суммирование и печать		[68.0]	[NET] гаснет
	нажмите [→]	[128.5]	Значение веса
7. Единицы измерения	нажмите [→]		Отображение количества суммированных значений. Если значение 9, распечатайте.
	удерживайте [*] 1 секунду	[n 26]	
7. Единицы измерения	удерживайте [*] 1 секунду	[L b]	Индикатор Lb горит, измерение в фунтах
	удерживайте [*] 1 секунду	[kg]	Индикатор Lb выключен, измерение в кг
8. Очистка памяти принтера	удерживайте [*] 1 секунду	[n 352] [23506.5]	Суммирование взвешиваний. Суммирование веса
	нажмите [→]		Если значение 8 или 9, нажмите [→], чтобы распечатать просуммированные значения
	нажмите [→0←]		Удаление просуммированных значений
9. Ручной ввод	нажмите [→]		Используйте эту клавишу для того, чтобы сдвинуть цифровой бит, выбранный бит мерцает
	нажмите [↑]		Используйте эту клавишу, чтобы увеличить значение выбранного цифрового бита
	нажмите [→0←]		Удаление значения бита

3.3. Настройка

	Операция	Отображение на дисплее	Описание
1. Нормальное взвешивание	удерживайте [→T←] 2 секунды	Настройка функций [F ABCD]	A – функция Bluetooth A = 0, Bluetooth выключен A = 1, Bluetooth включен B – функция автовыключения B = 0, выкл. B = 1, вкл. C – изменение единицы измерения C = 0, единицу измерения нельзя изменить C = 1, единицу измерения можно изменить D – функция автосуммирования D = 0, автосуммирование выключено D = 1, автосуммирование включено
	нажмите [→] [↑]		Настройка функций
2. Выбор данных	нажмите [*]	[U YX]	X – это формат данных (TXD2) Y = 8, режим принтера, печать общего веса Y = 9, режим принтера, печать просуммированного или общего веса
	нажмите [↑]	[U YX]	Выберите желаемый формат данных
3.	нажмите [*]	[0.0]	Возвращение в режим нормального взвешивания

3.4. Калибровка

Нажмите [→T←] и загорится индикатор входа в режим калибровки

	Операция	Отображение на дисплее	Описание
1		[d 0.1]	Положение десятичной точки
	нажмите [↑]	0.001...50	Выберите одно значение от 0.001 до 50
2	нажмите [*]	[300.0]	максимальное значение веса
	нажмите [→] [↑]		Введите новое максимальное значение веса

3	значение АЦП	[XXXXXX]	Отображение значения АЦП для обеспечения работоспособности индикатора
4	нажмите [*]	[noLoAd]	Войдите в состояние калибровки нулевой точки, убедитесь, что нагрузка отсутствует и взвешивание стабильно.
	нажмите [*]	[-----]	
5	Подождите несколько секунд	[300.0]	Отображение максимального веса
	Подождите 1 секунду	[AdLoAd]	Загрузите вес
6	нажмите [→] [↑]	[150.0]	Введите актуальное значение веса и дождитесь стабилизации значения
	нажмите [*]	[-----]	
	Подождите несколько секунд	[150.0]	Калибровка диапазона продолжается. После завершения калибровки диапазона индикатор вернется к нормальному отображению веса.

3.5. Коды ошибок

1. [Err C] – Неисправность подключения цифрового тензодатчика.
2. [Err d] – Неисправность АЦП.
3. [Err A] – Неисправность аналогового тензодатчика.
4. [Err 0] – Аномальная нулевая точка при включении питания.
5. [Err 3] – Неисправен тензодатчик 3 (цифра означает номер тензодатчика).
6. [OVer] – Значение веса больше максимального значения.

4. Гарантийные обязательства

Всю необходимую документацию на продукцию можно получить, обратившись в филиал или к представителю/дилеру в вашем регионе/стране.

Гарантийный срок устанавливается 12 месяцев со дня продажи конечному потребителю.

Полезный срок эксплуатации – 5 (пять) лет при условии соблюдения всех правил эксплуатации и технического обслуживания.

Консервация оборудования не предусмотрена заводом изготовителем.

Общие условия гарантии

Гарантийное обслуживание осуществляется, если причиной неисправности оборудования стало использование заводом изготовителем некачественных материалов, нарушение технологии производства, допущение брака оборудования и его отдельных узлов, агрегатов и составных частей. Устранение неисправности может быть

осуществлено проведением ремонта или замены неисправной детали/узла агрегата, а также оборудования в целом (только для случаев, когда ремонт и восстановление оборудования невозможно осуществить).

При этом право выбора выполнять ремонт либо замену, а также каким способом выполнять ремонт, принадлежит работникам сервисного центра.

Замененные детали переходят в собственность сервисного центра. Гарантийный срок на детали и комплектующие агрегата, замененные либо отремонтированные в рамках гарантийного обслуживания, истекает одновременно с истечением гарантийного срока на оборудование.

В целях определения причин отказа и/или характера повреждений изделия производится диагностика оборудования сроком 10 рабочих дней с момента поступления оборудования в сервисный центр. По результатам диагностики принимается решение о ремонте изделия, либо отказе в обслуживании. При этом изделие принимается на диагностику только в полной комплектации, при наличии паспорта с отметкой о дате продажи и штампом организации-продавца.

Гарантийные обязательства не распространяются на:

1. Ущерб, причиненный другому оборудованию, работающему в сопряжении с данной техникой;

2. Быстроизнашивающиеся запасные части;

3. Обычный (нормальный) износ оборудования в процессе эксплуатации;

4. Поломки, которые возникли после использования оборудования совместно с другим не подходящим для этого оборудованием;

5. Поломки, вызванные форс-мажорными обстоятельствами, несчастными случаями, стихийными бедствиями, преднамеренными или неосторожными действиями собственника оборудования или привлеченными им лицами или третьих лиц, в том числе при осуществлении транспортировки. А также любым внешним воздействием (физическим, химическим, электрическим), небрежностью в обращении, самостоятельным ремонтом (модификацией), пренебрежением в обслуживании и хранении, несоблюдением регламента технического обслуживания;

6. Поломки, вызванные неправильным пониманием инструкции по эксплуатации, сознательным или случайным, равно как и ее несоблюдением.

Гарантийные обязательства полностью аннулируются в случаях:

1. Истечения срока гарантии;

2. Наличия повреждений, вызванных попаданием внутрь агрегата посторонних предметов, веществ, жидкостей, частиц и пыли;

3. Наличия разрушения деталей со следами химической коррозии, а также механических повреждений;

4. Несоблюдения правил эксплуатации оборудования либо его использования не по назначению;

5. Установки и эксплуатации заведомо неисправного оборудования или в условиях, противоречащих правилам его эксплуатации;

6. Использования неподходящих и неодобренных заводом изготовителем запасных частей, агрегатов и элементов;

7. Наличия прямых и косвенных следов сборки-разборки оборудования и его составных частей;

8. Образования дефекта в результате замены запасных частей или при обслуживании оборудования специалистами не авторизованного сервисного центра;

9. Использования рабочих жидкостей (масла, смазки, топлива, и иных ГСМ), марка которых не соответствует указанной в паспорте (инструкции по эксплуатации), либо при их загрязнении и неудовлетворительном качестве.

Порядок подачи рекламаций:

Гарантийные рекламации принимаются в течение гарантийного срока. Для этого запросите у организации, в которой вы приобрели оборудование, бланк для рекламации и инструкцию по подаче рекламации.

Оборудование, отосланное дилеру или в сервисный центр в частично или полностью разобранном виде, под действие гарантии не подпадает. Все риски по пересылке оборудования дилеру или в сервисный центр несет владелец оборудования.

Другие претензии, кроме права на бесплатное устранение недостатков оборудования, под действие гарантии не подпадают.

ВНИМАНИЕ: Гарантия не распространяется на технику, не имеющую в паспорте или сервисном листе отметок о дате и месте продажи, предпродажной подготовке, а также о прохождении всех плановых ТО, предписанных по регламенту.

Гарантийное обслуживание осуществляется организацией, выполняющей периодическое техническое обслуживание механизма. Доставка гарантийной техники до сервисного центра и обратно осуществляется силами владельца и за его счет.

Оборудование, не имеющее маркировки, с нечитаемыми и поврежденными информационными табличками (шильдиками) сервисным центром не принимается.

Торгующая организация несет ответственность по условиям настоящих гарантийных обязательств только в пределах суммы, уплаченной покупателем за данное изделие.

При обращении в Службу сервиса владелец обязан предоставить Гарантийный талон, Сервисный паспорт, товарно-финансовые документы и акт рекламации. Серийный номер и модель передаваемой в ремонт техники должны соответствовать указанным в гарантийном талоне.

РАСШИРЕННАЯ ГАРАНТИЯ!

Для данного оборудования (СВУ-CW2) есть возможность продлить срок гарантии на 1 (один) год.

Для этого зарегистрируйте оборудование в течение 60 дней со дня приобретения на официальном сайте группы компаний TOR INDUSTRIES www.tor-industries.com



(раздел «сервис») и оформите до года дополнительного гарантийного обслуживания. Подтверждением предоставления расширенной гарантии является Гарантийный сертификат.

Гарантийный сертификат действителен только при наличии документа, подтверждающего приобретение.

Перечень комплектующих с ограниченным сроком гарантийного обслуживания.

ВНИМАНИЕ! На данные комплектующие расширенная гарантия не распространяется.

Комплектующие	Срок гарантии
Перепускной клапан и сальники	6 месяцев
Колеса, подшипники	гарантия отсутствует
Аккумулятор, зарядное устройство	6 месяцев



Информация данного раздела действительна на момент печати настоящего руководства. Актуальная информация о действующих правилах гарантийного обслуживания опубликована на официальном сайте группы компаний TOR INDUSTRIES www.tor-industries.com (раздел «сервис»).

Регламент работ по техническому обслуживанию тележки гидравлической

п/п	Наименование операции	Тип ТО			
		1	2	3	4
1	Проверка степени износа колес и роликов	✓	✓	✓	✓
2	Замена гидравлического масла	·	✓	·	✓
3	Проверка функционирования систем управления	✓	✓	✓	✓
4	Проверка степени износа и при необходимости регулировка грузовой рамы	✓	✓	✓	✓
5	Смазка грузовой рамы	✓	✓	✓	✓
6	Проверка герметичности гидравлических соединений	✓	✓	✓	✓
7	Проверка крепления узлов и агрегатов	✓	✓	✓	✓
8	Проверка работы опорно-поворотного подшипника	✓	✓	✓	✓
9	Проверка вилок опорных колес	✓	✓	✓	✓
10	Проверка поручней оператора	✓	✓	✓	✓
11	Проверка работы весового модуля	✓	✓	✓	✓
12	Проверка рулевой колонки и опорного подшипника	✓	✓	✓	✓
13	Смазка рулевой колонки и опорного подшипника	✓	✓	✓	✓

·- операция не выполняется; ✓- операция выполняется

Расходные материалы по техническому обслуживанию

п/п	Наименование	Тип ТО			
		1	2	3	4
		Кол-во материалов			
1	Гидравлическое масло	-	2 л	-	2 л
2	Смазка силиконовая	0,4 л	0,3 л	0,4 л	0,3 л
3	Смазка антикоррозийная	0,2 л	0,2 л	0,2 л	0,2 л
4	Литол 24	0.25л	0.25л	0.25л	0.25л

СЕРВИСНЫЙ ПАСПОРТ

ПАСПОРТНЫЕ ДАННЫЕ

МОДЕЛЬ:			
СЕРИЙНЫЙ НОМЕР:			
ДАТА ПРОДАЖИ:		/	
ГАРАНТИЙНЫЙ СРОК:			

ИНФОРМАЦИЯ О ПРОДАВЦЕ:

Продавец _____

М.П. _____

СЕРВИСНЫЕ ОТМЕТКИ

Печать ОТК	Оборудование укомплектовано Механические повреждения отсутствуют
ДАТА	

ОТМЕТКИ О ПРОХОЖДЕНИИ ТО И РЕМОНТА

Регламент ТО						
Дата прохождения ТО						
Исполнитель						

Покупатель ознакомился с правилами безопасности и эксплуатации данного изделия, с условиями гарантийного обслуживания. Покупатель получил Руководство (паспорт) на русском языке. Техника (оборудование) получена в исправном состоянии, без видимых повреждений в полной комплектности, претензий по качеству не имею.

Покупатель _____

М.П. _____

